

Anwendung

Die Trennfunkenstrecke dient zur indirekten Verbindung betriebsmäßig getrennter Anlagenteile, z.B. getrennter Erdungsanlagen. Sie kann zur indirekten Überbrückung von Isolierstücken, Isolierkupplungen und Isolierflanschen an kathodisch geschützten Anlagenteilen, z.B. Pipelines oder Tanks als Maßnahme zum Blitzschutz-Potenzialausgleich nach DIN VDE 0185 eingesetzt werden.

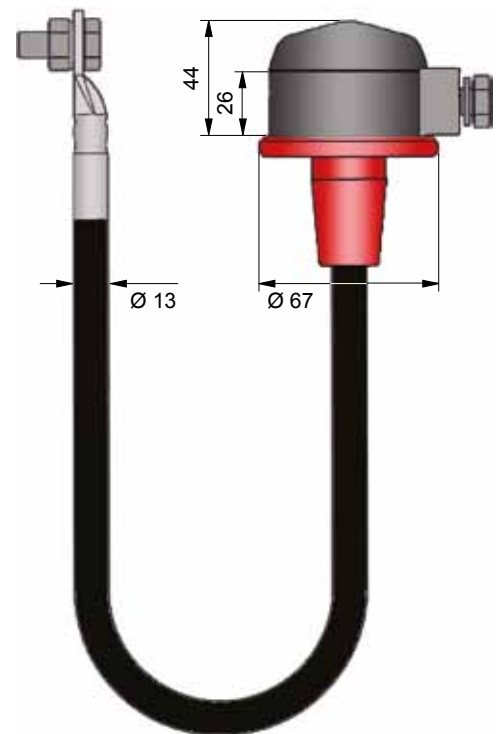
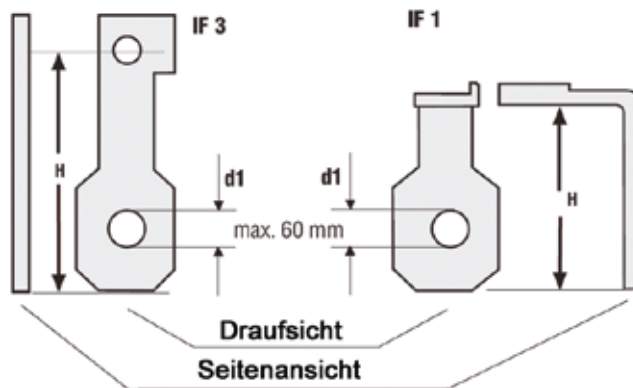
Die Trennfunkenstrecke darf nur von einer Elektrofachkraft unter Berücksichtigung der einschlägigen DIN VDE-Bestimmungen eingesetzt werden. Ebenso sind bei der Installation der Trennfunkenstrecke in explosionsgeschützten Bereichen oder in Anlagen mit kathodischen Korrosionsschutzanlagen (KKS-Anlagen) die jeweils zutreffenden Richtlinien zu beachten. Beispielhaft sei hier auf die DIN VDE 0185, DIN VDE 0165 und AfK-Empfehlung Nr. 5 verwiesen.



Anschlussbügel

Anschlusshöhe „H“

Größe	IF 1	IF 3
1	H = 0,08 m	H = 0,10 m
2	H = 0,10 m	H = 0,12 m
3	H = 0,14 m	---



EXFS L ...: Ex-Trennfunkenstrecke für den oberirdischen Einbau	EXFS L100	EXFS L200	EXFS L300
Blitzstoßstrom (10/350) [Iimp]	50 kA	50 kA	50 kA
Blitzstromtragfähigkeitsklasse nach EN 50164-3	N	N	N
Nennableitstoßstrom (8/20 µs) [In]	100 kA	100 kA	100 kA
100 % Ansprech-Blitzstoßspannung [Urimp]	≤ 2,5 kV	≤ 2,5 kV	≤ 2,5 kV
Ansprechwechselspannung (50 Hz) [Uaw]	≤ 1,2 kV	≤ 1,2 kV	≤ 1,2 kV
Zündschutzart nach EN 50014, EN 50021	II 3 G EEx nC II T4	II 3 G EEx nC II T4	II 3 G EEx nC II T4
Betriebstemperaturbereich [TU]	-20°C...+80°C	-20°C...+80°C	-20°C...+80°C
Schutzart	IP 54	IP 54	IP 54
Zulassung	ZELM 03 ATEX 3192X	ZELM 03 ATEX 3192X	ZELM 03 ATEX 3192X
Gehäuselänge	90 mm	90 mm	90 mm
Gehäusedurchmesser	63 mm	63 mm	63 mm
Gehäusewerkstoff	Zinkdruckguss, Kunststoff	Zinkdruckguss, Kunststoff	Zinkdruckguss, Kunststoff
Anschluss-Kabel	H01N2-D 25 mm ² ,mit Kabelschuh und Schraube / Mutter M10	H01N2-D 25 mm ² ,mit Kabelschuh und Schraube / Mutter M10	H01N2-D 25 mm ² ,mit Kabelschuh und Schraube / Mutter M10
Kabellänge	100 mm	200 mm	300 mm
geeignet für Flanschmaß	20 - 130 mm	120 - 230 mm	220 - 320 mm

Anwendung

Die Funkenstrecke kann ober- oder unterirdisch in Anlagen eingesetzt, die mit kathodischen Korrosionsschutzstromanlagen (KKS-Anlagen) betrieben werden.

Sie dient zur indirekten Überbrückung von Isolierflanschen, Isolierkupplungen oder der indirekten Verbindung der Erdungsanlage mit kathodisch geschützten Anlagenteilen, z.B. Tanks.

Einbauhinweise

Die Ex-Funkenstrecke darf zur indirekten Überbrückung nur an Anlagenteilen mit einer Überschlagswechselspannungs-Festigkeit (50 Hz) von mehr als 5 kV angeschlossen werden.

Besonders zu beachten ist die AfK-Empfehlung Nr. 5, Februar 1986, „Kathodischer Korrosionsschutz in Verbindung mit explosionsgefährdeten Bereichen“, herausgegeben von der Arbeitsgemeinschaft DVGW/VDE für Korrosionsfragen(AfK).

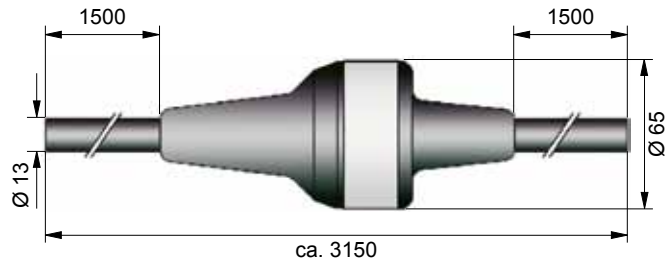
Der Einbau hat nach den für den Einbauort geltenden Vorschriften zu erfolgen. Besonders zu beachten sind DIN VDE 0185 „Blitzschutzanlage“, Teil 2, Abschnitt 6.2.3.2.1 (DIN V VDE V 185-3) und die AfK-Empfehlung Nr. 5.

Bei der Durchführung von Arbeiten an der elektrischen Trennstelle muss diese für die Dauer der Arbeiten mit einem flexiblen, isolierenden Kupferseil leitend überbrückt werden. Der hierfür erforderliche Seilquerschnitt ist der AfK-Empfehlung Nr. 5 sowie dem Arbeitsblatt GW 9 „Elektrische Überbrückung bei Rohrtrennungen“, herausgegeben vom DVGW, zu entnehmen.

Die Funkenstrecke ist unmittelbar z. B. an der Rohrleitung einzubauen. Beim Einbau ist darauf zu achten, dass sich eine möglichst kleine Schleife ergibt.

Die Anschlussverbindung zum Rohr kann durch Schraubanschlüsse oder durch Schweißverbindungen hergestellt werden. Alle geschraubten Anschlussverbindungen sind z.B. durch Federringe gegen Selbstlockern zu sichern.

Bei Bedarf sind, abhängig vom Einbauort, die elektrische Trennstelle sowie alle blanken, metallenen Anschlusssteile gegen zufälliges Überbrücken zu isolieren.



Wartung und Betrieb

Die Funkenstrecke ist wartungsfrei. Eine Überbeanspruchung verursacht in der Regel ein Verschweißen/ Kurzschluss der Elektroden.

Dieser extreme Überlastfall wird durch die Potenzialanzeige der KKS-Anlage bemerkt.

Eine defekte Funkenstrecke kann auch durch eine einfache Widerstandsmessung (Messwert < 10 kΩ) festgestellt werden.

EXFS KU: für den ober- oder unterirdischen Einbau	EXFS KU
Blitzstoßstrom (10/350) [Iimp]	50 kA
Blitzstromtragfähigkeitsklasse nach EN 50164-3	N
Nennableitstoßstrom (8/20 µs) [In]	100 kA
100 % Ansprech-Blitzstoßspannung [Urimp]	≤ 2,5 kV
Ansprechwechselspannung (50 Hz) [Uaw]	≤ 1,2 kV
Zündschutzart nach EN 50014, EN 50021	II 3 G EEx nC II T4
Betriebstemperaturbereich [TU]	-20°C...+80°C
Schutzart	IP 67
Zulassung	ZELM 03 ATEX 3192X
Gehäuselänge	90 mm
Gehäusedurchmesser	63 mm
Gehäusewerkstoff	Zinkdruckguss, Kunststoff
Anschlusskabel	NYY-J 1 x 25 mm ²
Kabellänge	2 x ca. 1500 mm

Die Ex-Trennfunkenstrecken EXFS 100 / EXFS 100 KU finden dann Anwendung, wenn elektrisch leitfähige Anlagenteile im Exbereich nicht direkt miteinander verbunden werden können.

Bei getrennten Anlagenteilen, die nur eine geringe Isolationsfestigkeit zueinander aufweisen, haben sich die tiefen Ansprechspannungen der Funkenstrecken besonders bewährt. Besondere Bedingungen für eine sichere Anwendung der Funkenstrecken in Zone 1 bei Gasen bzw. Zone 21 bei Stäuben sind nicht zu beachten.

Mit einem maximalen Blitzstoßstrom von 100 kA (10/350) erfüllen die EXFS 100 und die EXFS 100 KU die höchste Blitzstromtragfähigkeitsklasse „H“ nach EN 50164-3 „Blitzschutzbauteile – Anforderungen an Trennfunkenstrecken“.

Die ATEX-zertifizierten Funkenstrecken EXFS 100 und EXFS 100 KU bieten geprüfte Sicherheit nach harmonisierten europäischen Standards. Zum Anschluss der Funkenstrecke EXFS 100 sind vorkonfektionierte Anschlusskabel in verschiedenen Längen als Zubehör erhältlich.

Anschlussbügel (IF) in flacher und abgewinkelter Ausführung vereinfachen den Anschluss der Funkenstrecke an Rohrleitungsflanschen.

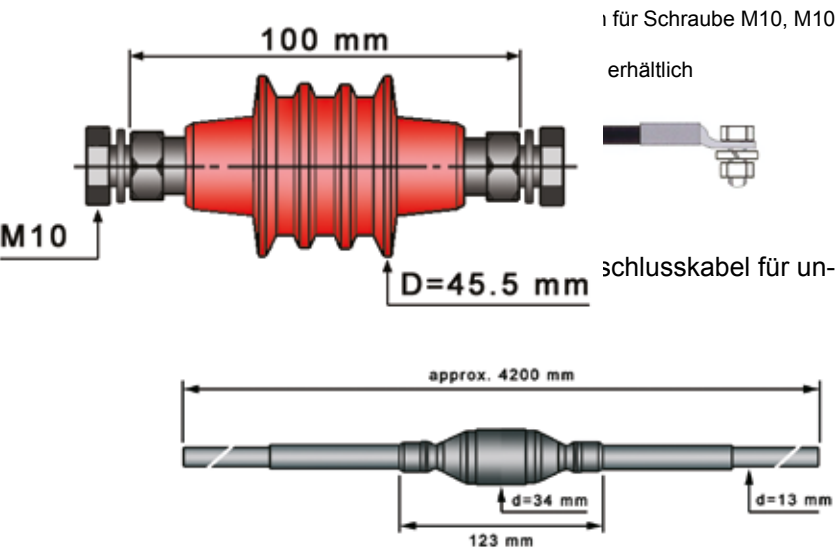
Die Ausführungsvariante EXFS 100 KU ist von einem feuchtigkeitsdichten Kunststoffmantel umgeben und somit ideal für den unterirdischen Einsatz an Isolierkupplungen geeignet.

EXFS 100

Ex-Trennfunkenstrecken mit M10 Gewindebolzen und Muttern.



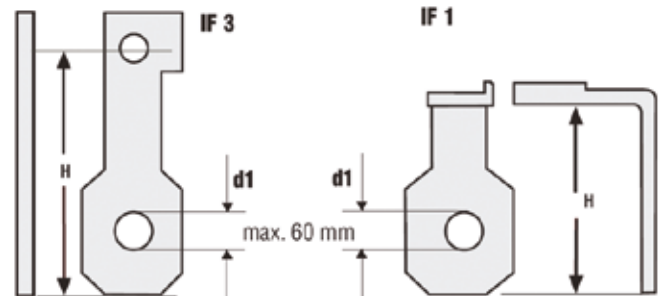
Anschlusskabel Cu 25 mm² für EXFS 100



Anschlussbügel für EXFS 100

Anschlusshöhe „H“

Größe	IF 1	IF 3
1	H = 0,08 m	H = 0,10 m
2	H = 0,10 m	H = 0,12 m
3	H = 0,14 m	---



Ex-Trennfunkenstrecken für den ober- oder unterirdischen Einbau	EXFS 100	EXFS 100 KU
Blitzstoßstrom (10/350) [Iimp]	100 kA	100 kA
Blitzstromtragfähigkeitsklasse nach EN 50164-3	H	H
Nennableitstrom (8/20 µs) [In]	100 kA	100 kA
Bemessungs-Stehwechselspannung (50 Hz) [U _{wac}]	250 V	250 V
100 % Ansprech-Blitzstoßspannung [U _{rimp}]	≤ 1,25 kV	≤ 1,25 kV
Ansprechwechselspannung (50 Hz) [U _{aw}]	≤ 0,5 kV	≤ 0,5 kV
Bemessungs-Ableitstrom (50 Hz) [I _{max}]	500 A/0,5 sec. (Tu: ≤ 45°C)	500 A/0,5 sec. (Tu: ≤ 45°C)
Ex-Kennzeichnung nach EN 60079 (Gase)	II 2G Ex d II T6	II 2G Ex d IIC T6
Ex-Kennzeichnung nach EN 61241 (Stäube)	II 2D Ex tD A21 IP67 T 80°C	II 2D Ex tD A21 IP67 T 80°C
Betriebstemperaturbereich [TU]	-20°C...+60°C	-20°C...+60°C
Schutzart	IP 67	IP 67
Zulassung	BVS 06 ATEX E 099	BVS 06 ATEX E 099
Gehäusewerkstoff	Kunststoffmantel	Kunststoffmantel, feuchtigkeitsdicht
Anschluss-Gehäuse	2 x M10 Gewindebolzen, komplett	./.
Anschlusskabel	./.	NYJ-J 1 x 25 mm ² / ca. 2 m

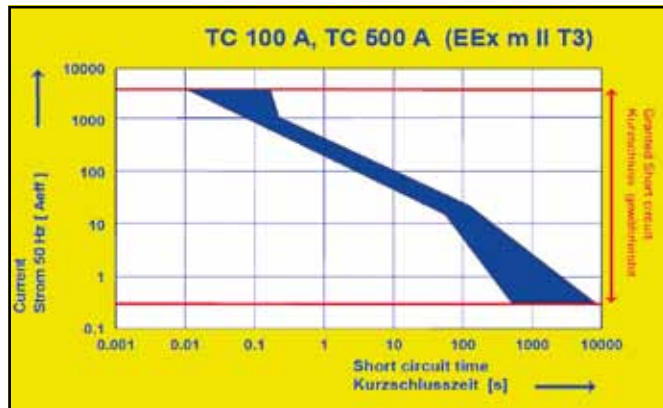
**ATEX geprüfte Ex-Schutzklasse Ex II 2G EEx m II T3
Blitzschutz Potenzialausgleich im Ex-Bereich**



- Hochwertige Industriekeramik
- Edelgas gefüllt, hermetisch dicht
- Radioaktivfrei!
- Extrem niedrige Ansprechspannung

- Hohes Ableitvermögen 100 kA
- Hohe Zuverlässigkeit, robust
- Stabile Funktion, lange Lebensdauer
- Fail-safe Verhalten

Fail-safe Charakteristik



Beschreibung

ATEX-geprüfte Trennfunkstrecken der Typen TC100A, TC500A sind hermetisch dichte, edelgasgefüllte Metall/Keramik Hochleistungsfunkstrecke in Ex-Kapselung aus Metall/Kunststoff (NIRO/Araldit). Ausführung mit zusätzlichen Fail-safe.

Anwendung

Im Ex-Bereich, wo ein besonders hoher Schutz gegen gefährliche Überspannungen und Blitzeinflüsse erforderlich ist.

Vorwiegend eingesetzt als Blitzschutz Potenzialausgleich im Kathodischen Korrosionsschutz bei Gas- und Ölpipelines, in der petrochemischen Industrie, usw. Zur Vermeidung von gefährlichen Überschlügen an Isolierflanschen bzw. Isolierstücken im Rohrleitungsbau.

Zum Potenzialausgleich bei getrennt geerdeten Anlagenteilen. TC500A bei Induktion extrem hoher Spannungen.

Zubehör

Kabel Anschluss-Set:

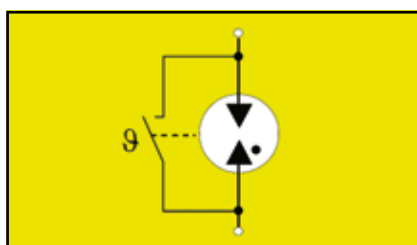
K1/300 (300 mm), Gesamtlänge mit K1 = 445 mm

K1/600 (600 mm), Gesamtlänge mit K2 = 745 mm

andere Kabellängen auf Anfraget



Symbol





Technische Daten

Schutzart/Zulassungen	Zündschutzart Ex II 2G EEx m II T3 EN 50014, EN 50028, ASEV 93.1 2325 U European patent EP 0 603 428 B1	ZELM 02 ATEX 0095X (28.06.2002) 1. Ergänzung (30.03.2004) PTB Teilbescheinigung Ex-96.D.2004 U (29.01.1996) ASEV Zulassung /approval No. 94.10 11 36 U SEV 00.0084, Prüfbericht SEV 94.1 01136.01 SK certificate P/01463/101/1/97		
Angaben entsprechend zu: CENELEC / BTTF 62-2 / DIN 48810 / DIN 0845		TC 100 A	TC 500 A	
Nennansprechgleichspannung bei 100 V/s	V_{ag}	[V DC]	100V + 20%	500V + 15%
Nennansprechwechselspannung bei 50 Hz	V_{aw}	[V AC]	70V + 20%	350V + 15%
Ansprechstoßspannung, typischer Wert	V_{si}	1kV/ μ s [V DC]	650	950
Ansprechstoßspannung, max. Wert	V_{si}	1kV/ μ s [V DC]	950	1300
3 x Blitzstoßstrom (10/350 μ s) + Langzeitstrom (gemäß CENELEC / BTTF 62-2)	I_{imp+} (i_{sb})	[kA]/[As]/[MJ/ Ω] + [A]/[s]/[As]	75 kA / 38 As / 1,45 MJ/ Ω plus 150 A / 0,5 s / 75 As	
20 x Blitzstoßstrom (10/45 μ s) + Netzhalbwellen (gemäß DIN 48810)	I_{imp+} (i_{sb})	[kA]/[As]/[MJ/ Ω]	60 kA / 10 As / 0,1 MJ/ Ω	
10 x Nennableitstoßstrom (8/20 μ s)	I_n (i_{dIN})	[kA]	100	
5 x Nennableitwechselstrom 50 Hz, 1s / 3 min Pause	(i_{daN})	[A_{rms}]/[s]	100 / 1	
1 x Nennableitwechselstrom 50 Hz (max.)	(i_{daN})	[A_{rms}]/[s]	200 / 0,5	
1 x Wechselstrom-Grenzbelastung 50 Hz (max.)	(i_{damax})	[A_{rms}]/[s]	4000 / 0,25	
Funkenstrecken Löschbedingung	(V_{ex} / i_{ext})	[A_{rms}]/[s]	<70 V / <20 A	<230 V / <100 A
Isolationswiderstand bei 10 V oder 100 V	R_{is}	[G Ω]	<1	
Eigenkapazität bei 1 kHz	C	[pF]	20	20
Prüfklasse, Klimakategorie, relative Feuchte, Schutzart	DIN IEC 60068 - 1		40/90/21, 10%.....95% rh IP 67	
Betriebstemperatur / Lagertemperatur	[°C]		- 40 °C.....+70 °C	
Anschlüsse			M10 Bolzen/MutterNIROSTA	
Nettogewicht / Stück	[g]		ca. 700	
Schutzart			IP 67	
Abmessungen (Ø x L)	[mm]		ca. 50 x 127 (160)	
Anmerkung: Bei längerer Lagerung in Dunkelheit besteht bei Gasentladungs-Funkenstrecken die Möglichkeit, dass der erste Messwert der Ansprechwechsel- und der Ansprechgleichspannung außerhalb der Toleranz liegt. Für die Beurteilung der Trennfunkenstrecke ist dieser Effekt jedoch ohne Bedeutung.				

Bestellinformationen

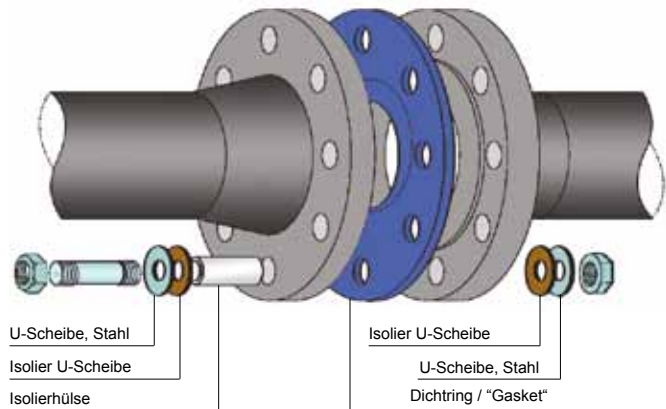
Anschluss-Set:: K1/300 (300 cm)	Art. Nr.: 49 51 08
---------------------------------	--------------------

Type	TC 100 A	TC 500 A
Art. Nr.:	48 78 30	48 78 50
	komplett mit Kabelanschluss-Set K1/300:	
Art. Nr.:	49 51 07	49 51 05

Flansch-Isolierstücke werden für die elektrische Trennung von kathodisch geschützten Rohrleitungsabschnitten von ungeschützten Rohrleitungsabschnitten oder anderen metallischen Bauteilen benötigt.

Technische Daten des Materials

Material	Dichtungen Gaskets		Isolierhülse	Isolier U-Scheibe
	A	B	Mylar	Phenolharz
Durchschlagsfestigkeit (V/mm)	20 000	20 000	4 000	2 000
Druckfestigkeit (N/cm ²)	16 900	16 900		
Biegefestigkeit (N/cm ²)	15 820	15 820		
Zugfestigkeit (N/cm ²)	17 580	17 580		
Wasseraufnahme (%)	1.6	1.6	0.8	1.0
Empfohlene max. Temperatur für Dauereinsatz (°C)	80	107	150	107



Material : **A** Phenolharz-Laminat, beidseitig Neopren beschichtet

B GASKET-SEAL Retainer Phenol-Laminat mit integriertem Nitril oder Viton-Dichtungen

Falls erforderlich, können Flansch-Isolierstücke aus anderen Materialien für spezielle Anwendungen (für korrosive Flüssigkeiten, Gasen, Vakuum) geliefert werden.

Flansch-Isolierstücke

Flansch-Isolierstücke, Lieferumfang:

- 1 Dichtring
- Isolierhülsen (Anzahl abhängig vom Flanschtyp)
- Isolierscheiben (Anzahl abhängig vom Flanschtyp)
- Stahl U-Scheiben (Anzahl abhängig vom Flanschtyp)

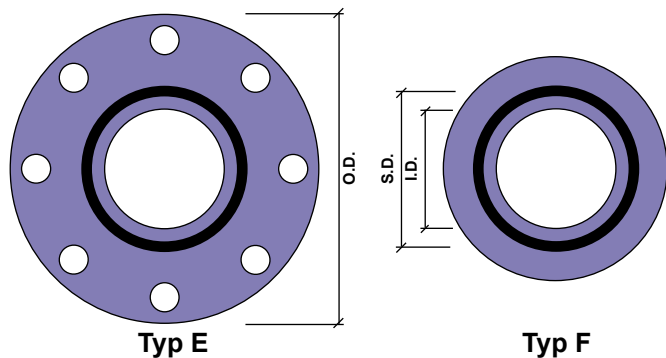
Schrauben und Muttern sind nicht im Lieferumfang enthalten, können aber bei Bedarf geliefert werden

Gasket-Seal-Dichtungen basieren auf dem vorteilhaften System der O-Ring-Dichtungen und werden in ihrer Verlässlichkeit von keinem anderen System übertroffen. Die Dichtungen werden im Kraftnebenschluss montiert. Beiderseits der Trägerplatte sind ringförmige Dichtungsprofile aus Nitrilkautschuk oder Viton eingearbeitet, diese ergeben schon bei geringem Anpressdruck eine absolut dichte Flanschverbindung.

Gasket-Seal-Dichtungen können grundsätzlich an allen DIN-Flanschen zur Anwendung kommen, entweder bei der Neuausstattung oder zur Nachrüstung bzw. beim Austausch gegen eine Dichtung ohne O-Ring Technik. Die Dichtungen haben eine nahezu unbegrenzte Lebensdauer, sie können wiederholt aus- und eingebaut werden.

Die Trägerplatten werden aus hochwertigem Isoliermaterial hergestellt, deshalb können Gasket-Seal in ihrer Eigenschaft als Isolierdichtung durch den gemeinsamen Einbau mit Isolierhülsen und Isolier-U-Scheiben in Flanschisolierungen umgerüstet werden.

Im gesamten Flanschverbund montiert, hat ein Gasket-Seal eine elektrische Durchschlagsfestigkeit von 3 kV.



Die Trägerplatte fixiert durch ihre dem Lochkreisdurchmesser der Flansche zugeordneten Bohrungen die Ringdichtungen und verhindert ein seitliches Verschieben.

Trägerplatte wie Typ E beschrieben, jedoch ohne Bohrungen. Der Außendurchmesser der Dichtung liegt innerhalb des Schraubenkreises.



Flansch-Isolierstücke (Gasket Abmessungen)

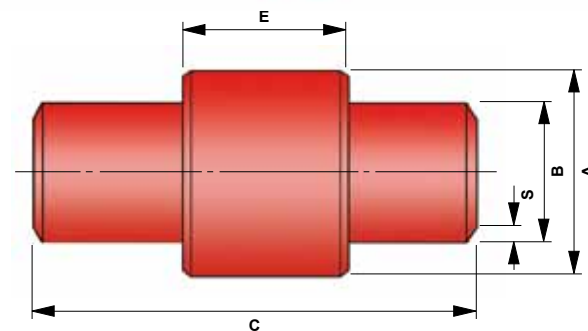
Rohrgröße	Gasket I.D.		Gasket O.D.		Dichtring Ø Mitte	Dichtring Stärke	Anzahl und Größe der Schrauben							
	bis	bis	Typ E	Typ F			ANSI 150	ANSI 300	ANSI 400	ANSI 600	ANSI 900	ANSI 1500	ANSI 2500	
1	1 1/16	1	= Aussendurchmesser des Flansches	Aussendurchmesser innerhalb des Schraubenkreises	1,524"	,156	4- 1/2	4- 5/8	4- 5/8	4- 5/8	4- 7/8	4- 7/8	4- 7/8	
1 1/4	1 3/8	1 1/4			1,940"	,156	4- 1/2	4- 5/8	4- 5/8	4- 5/8	4- 7/8	4- 7/8	4- 1	4- 1
1 1/2	1 5/8	1 1/2			2,210"	,156	4- 1/2	4- 3/4	4- 3/4	4- 3/4	4- 1	4- 1	4- 1 1/8	4- 1 1/8
2	2 1/16	1 15/16			2,760"	,156	4- 5/8	8- 5/8	8- 5/8	8- 5/8	8- 7/8	8- 7/8	8- 1	8- 1
2 1/2	2 1/2	2 5/16			3,020"	,156	4- 5/8	8- 3/4	8- 3/4	8- 3/4	8- 1	8- 1	8- 1 1/8	8- 1 1/8
3	3 1/16	2 15/16			3,600"	,156	4- 5/8	8- 3/4	8- 3/4	8- 3/4	8- 7/8	8- 1 1/8	8- 1 1/8	8- 1 1/4
3 1/2	3 9/16	3 7/16			4,170"	,172	8- 5/8	8- 3/4	8- 7/8	8- 7/8				
4	4 1/16	3 13/16			4,750"	,172	8- 5/8	8- 3/4	8- 7/8	8- 7/8	8- 1 1/8	8- 1 1/4	8- 1 1/2	8- 1 1/2
5	5 1/16	4 13/16			5,650"	,172	8- 3/4	8- 3/4	8- 7/8	8- 1	8- 1 1/4	8- 1 1/2	8- 1 3/4	8- 1 3/4
6	6 1/16	5 3/4			6,720"	,172	8- 3/4	12- 3/4	12- 7/8	12- 1	12- 1 1/8	12- 1 3/8	12- 1 3/8	8- 2
8	8	7 5/8			8,720"	,172	8- 3/4	12- 7/8	12- 1	12- 1 1/8	12- 1 3/8	12- 1 5/8	12- 1 5/8	12- 2
10	10 1/16	9 3/4			11,000"	,172	12- 7/8	16- 1	16- 1 1/8	16- 1 1/4	16- 1 3/8	12- 1 3/8	12- 2 1/2	12- 2 1/2
12	12 1/16	11 3/4			13,500"	,172	12- 7/8	16- 1 1/8	16- 1 1/4	20- 1 1/4	20- 1 3/8	16- 2	12- 2 3/4	12- 2 3/4
14	13 1/4	13			14,700"	,172	12- 1	20- 1 1/8	20- 1 1/4	20- 1 3/8	20- 1 1/2	16- 2 1/4		
16	15 1/4	15			16,750"	,188	16- 1	20- 1 1/4	20- 1 3/8	20- 1 1/2	20- 1 5/8	16- 2 1/2		
18	17 1/4	17			19,000"	,188	16- 1 1/8	24- 1 1/4	24- 1 3/8	20- 1 5/8	20- 1 7/8	16- 2 3/4		
20	19 1/4	19			21,000"	,188	20- 1 1/8	24- 1 1/4	24- 1 1/2	24- 1 5/8	20- 2	16- 3		
22	21 1/4	21			23,250"	,188	20- 1 1/4	24- 1 1/2	24- 1 5/8	24- 1 3/4				
24	23 1/4	23			25,000"	,188	20- 1 1/4	24- 1 1/2	24- 1 3/4	24- 1 7/8	20- 2 1/2	16- 3 1/2		
26	25 1/4	25			26,500"	,188	24- 1 1/4	28- 1 5/8	28- 1 3/4	28- 1 7/8	20- 2 3/4			
28	27 1/4	27			28,500"	,188	28- 1 1/4	28- 1 5/8	28- 1 7/8	28- 2	20- 3			
30	29 1/4	29			30,500"	,188	28- 1 1/4	28- 1 3/4	28- 2	28- 2	20- 3			
32	31 1/4	31			32,500"	,188	28- 1 1/2	28- 1 7/8	28- 2	28- 2 1/4	20- 3 1/4			
34	33 1/4	33			34,500"	,188	32- 1 1/2	28- 1 7/8	28- 2	28- 2 1/4	20- 3 1/2			
36	35 1/4	35			36,500"	,250	32- 1 1/2		32- 2	28- 2 1/2	20- 3 1/2			
40	39 1/4	39			40,500"	,250	36- 1 1/2		36- 2	32- 2 1/2	28- 2 3/4			
42	41 1/4	41			42,500"	,250	36- 1 1/2		36- 2	32- 2 1/2	28- 2 3/4			

Rohrgröße DN	Typ E	Typ F	Anzahl und Größe der Schrauben nach DIN,ISO and BS 4504										
			Nenndruck										
			10	16	25	40	64	100	160	250			
10	= Aussendurchmesser des Flansches	Aussendurchmesser innerhalb des Schraubenkreises	4-M12	4-M12	4-M12	4-M12	4-M12	4-M12	4-M12	4-M12	4-M12	4-M16	
15			4-M12	4-M12	4-M12	4-M12	4-M12	4-M12	4-M12	4-M12	4-M12	4-M16	
20			4-M12	4-M12	4-M12	4-M12							
25			4-M12	4-M12	4-M12	4-M12	4-M16	4-M16	4-M16	4-M16	4-M16	4-M16	4-M20
32			4-M16	4-M16	4-M16	4-M16							
40			4-M16	4-M16	4-M16	4-M16	4-M20	4-M20	4-M20	4-M20	4-M20	4-M24	4-M24
50			4-M16	4-M16	4-M16	4-M16	4-M20	4-M24	4-M24	4-M24	4-M24	8-M24	8-M24
65			4-M16	4-M16	4-M16	8-M16	8-M20	8-M24	8-M24	8-M24	8-M24	8-M24	8-M24
80			8-M16	8-M16	8-M16	8-M16	8-M16	8-M20	8-M24	8-M24	8-M24	8-M27	8-M27
100			8-M16	8-M16	8-M16	8-M20	8-M24	8-M27	8-M27	8-M27	8-M27	8-M27	8-M30
125			8-M16	8-M16	8-M20	8-M24	8-M24	8-M27	8-M30	8-M30	8-M30	12-M30	12-M30
150			8-M20	8-M20	8-M24	8-M24	8-M30	12-M30	12-M30	12-M30	12-M30	12-M33	12-M33
175				8-M20	8-M24	12-M27	12-M30	12-M30	12-M30	12-M30	12-M33	12-M33	12-M33
200			8-M20	12-M20	12-M27	12-M27	12-M33	12-M33	12-M33	12-M33	12-M33	12-M33	12-M39
250			12-M20	12-M24	12-M27	12-M30	12-M33	12-M36	12-M36	12-M36	12-M39	16-M45	16-M45
300			12-M20	12-M24	12-M27	16-M30	16-M33	16-M39	16-M39	16-M39	16-M39		
350			16-M20	16-M24	16-M27	16-M33	16-M36	16-M45	16-M45	16-M45	16-M45		
400			16-M24	16-M27	16-M30	16-M36	16-M39						
450			20-M24	20-M27	16-M33								
500			20-M24	20-M30	20-M33	20-M39	20-M45	20-M52					
600			20-M27	20-M33	20-M33	20-M45	20-M52	20-M56					
700			24-M27	24-M33	20-M36	24-M45	24-M52	24-M64					
800			24-M30	24-M36	24-M39	24-M52	24-M56						
900			28-M30	28-M36	24-M45	28-M52	28-M56						
1000			28-M33	28-M39	28-M45	28-M52	28-M64						
1200			32-M36	32-M45	28-M52	32-M56	32-M72						
1400			36-M39	36-M45		36-M56							

Monoblock Isolierstücke sind schraubenlose, starre und werksseitig zu einer unveränderlichen Einheit verschweißte Rohrleitungskomponenten, sind weltweit bewährt, auch bei höchsten Anforderungen, sind absolut wartungsfrei, sind für Erdverlegung ohne besondere Vorkehrungen oder für oberirdische Verlegung geeignet, lassen keine äußere Funk-tionsbeeinflussung zu.

Elektrische Eigenschaften

- die Dimensionierung und sinnvolle Anordnung der Isolierstrecken innerhalb der Konstruktion, in Verbindung mit qualitativ geeigneten Isolierstoffen, ergibt neben fertigungstechnischen Faktoren das ideale elektrische Gesamtverhalten der Isolierstücke
- große äußere Isolierstrecke, daher kein Funkenüberschlag möglich
- sehr gute Spannungsfestigkeit, wesentlich größer als bei herkömmlichen Isolierflanschen
- der elektrische Widerstand, gemessen mit 1000 Volt Gleichspannung, liegt im Durchschnitt über 40 Megaohm
- entscheidend für ein sicheres Betriebsverhalten ist die Linearität zwischen angelegter Spannung (Wechselstrom) und Ohmschen Ableitstrom



Werkstoffe

- Rohre, z. B. nach DIN, API, ASTM-A und andere
- Bundringe, einteilig aus Blechen oder geschmiedeter Qualität, je nach Anforderung und Berechnung
- Dichtungen aus alterungsbeständigem Material, z.B. Perbunan, Viton, EPDM und andere Isolierstoffe aus bewährten Materialien mit einsatzbezogenen Eigenschaften

Größere Nennweiten und Druckstufen auf Anfrage

DN	B	PN 25 ANSI 150				PN 64 ANSI 300 - 400				PN 100 ANSI 600			
		S	A	C	E	S	A	C	E	S	A	C	E
1/2"	21.3	3.25	49	230	34	3.25	60	250	60	3.25	60	250	60
3/4"	26.7	3.91	51	230	35	3.91	65	250	60	3.91	65	250	60
1"	33.4	3.91	58	230	37	3.91	75	250	60	3.91	75	250	60
1 1/4"	42.4	3.91	70	250	40	3.91	82	300	70	3.91	82	300	70
1 1/2"	48.3	3.91	75	250	42	3.91	95	300	80	3.91	95	300	80
2"	60.3	3.91	88	290	57	3.91	108	350	92	3.91	108	350	92
2 1/2"	76.1	4.78	113	360	63	5.49	114	500	94	5.49	118	500	96
3"	88.9	4.78	127	390	65	5.49	135	500	96	5.49	136	500	105
4"	114.3	4.78	151	440	72	6.02	159	500	108	6.02	166	500	120
5"	141.3	4.78	192	460	89	6.55	194	600	124	6.55	197	600	135
6"	168.3	5.56	217	490	94	7.11	240	600	136	7.11	240	600	149
8"	219.1	6.35	272	540	102	8.18	273	600	158	8.18	293	600	176
10"	273.0	6.35	322	620	115	9.27	350	800	186	9.27	350	800	205
12"	328.8	6.35	380	830	153	9.52	400	1000	206	9.52	406	1000	228
14"	355.6	7.14	430	880	168	10.31	440	1000	228	12.70	450	1000	249
16"	406.4	7.14	483	930	175	12.70	490	1000	244	12.70	505	1000	273
18"	457.4	7.14	525	960	195	12.70	546	1000	267	14.27	558	1000	300
20"	508.0	7.14	600	1000	205	12.70	604	1200	290	15.88	621	1200	322
22"	558.8	7.92	645	1000	220	14.27	655	1200	311	17.48	682	1200	348
24"	609.6	7.92	700	1000	240	15.88	706	1200	335	19.05	739	1200	371
26"	660.4	7.92	750	1000	250	15.88	760	1200	354	19.05	800	1200	391
28"	711.2	8.14	810	1200	260	17.48	813	1300	376	19.05	857	1300	419
30"	762.0	8.74	850	1400	270	19.05	864	1300	398	19.05	912	1300	434

Abmessungen in mm

Gleitkufenringe aus Polyethylen oder Arnitel sind beim Verlegen von Rohrleitungen, bei denen das Mediumrohr in einem Mantelrohr geführt wird, universell einsetzbar. Die Gleitkufenringe zeichnen sich durch hervorragende Isoliereigenschaften aus, damit alle Anforderungen des kathodischen Korrosionsschutzes erfüllt werden.

Vorteile bei der Anwendung

- Leichte Durchführung des Mediumrohres, da die Reibung der Gleitkufen durch den niedrigen Reibungskoeffizienten auf ein Minimum reduziert wird.
- Die minimierte Reibung verhindert Beschädigungen an Schutzanstrich und Umhüllung der Rohre.
- Eine große Auswahl an Steghöhen erleichtert die Zentrierung des Mediumrohres im Mantelrohr



Typ: PA	
Rohr Ø	25 - 336 mm
Steghöhe	11,5 - 90 mm
Körper	Halbringe oder Segmente abhängig vom Rohr Ø
Befestigung	Stahlschrauben DIN 912 und Muttern DIN 562 oder Plastikschrauben



Typ: RGV	
Rohr Ø	504 - 2000 mm
Steghöhe	50 - 125 mm
Körper, 1 Ring	1 Ring = (x) Segmente abhängig vom Rohr Ø
Befestigung	Stahlschrauben und Muttern im Lieferumfang enthalten



Typ: AZ	
Rohr Ø	98 - 385 mm
Steghöhe	16 - 125 mm
Körper, 1 Ring	1 Ring = (x) Segmente abhängig vom Rohr Ø
Befestigung	Stahlschrauben und Muttern im Lieferumfang enthalten

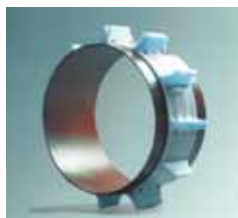
Alle benötigten Befestigungssysteme wie Schrauben, Muttern oder Keile für die Montage sind im Lieferumfang enthalten.



Typ: GKO	
Rohr Ø	150 - 450 mm
Steghöhe	16 - 125 mm
Körper, 1 Ring	1 Ring = (x) Segmente abhängig vom Rohr Ø
Befestigung	schraubenloses Keilsystem im Lieferumfang enthalten

Bestellangaben:

- Aussendurchmesser - Mediumrohr
- Innendurchmesser - Mantelrohr



Typ: MA	
Rohr Ø	400 - 1200 mm
Steghöhe	25 - 75 mm
Körper, 1 Ring	1 Ring = (x) Segmente abhängig vom Rohr Ø
Befestigung	Stahlschrauben und Muttern im Lieferumfang enthalten

Gleitkufenringe sind in Spezialausführungen für höhere Temperaturbereiche bis 140 °C lieferbar.

Eine induktive Beeinflussung von Rohrleitungen ist bei längeren Näherungen und Parallelführungen mit Hochspannungs-Freileitungen sowie mit Fahr- und Speiseleitungen von Wechselstrombahnen zu erwarten.

Die Möglichkeit einer Beeinflussung nimmt mit ansteigenden Betriebs- und Kurzschlußströmen in den Hochspannungs-Freileitungssystemen und mit ansteigenden Umhüllungswiderständen der Rohrleitung zu.

Die max. Grenzwerte für Rohrleitungspotenzial sind gemäß AfK- Empfehlung Nr. 3

- < 65 V bei Langzeitbeeinflussung durch Betriebsströme
- < 1000 V bei Kurzzeitbeeinflussung durch Kurzschlußströme

AC-Abgrenzeinheiten

Der direkte Anschluss von Erdern führt zu einer deutlich höheren Schutzstromaufnahme der Rohrleitung und somit zu einer negativen Auswirkung auf die Schutzbereichslänge einer Fremdstromanlage. Die Ortung von Umhüllungsfehlstellen im Spannungstrichter eines Erders ist nicht möglich. Die Bestimmung des IR-freien Potenzials wird durch Ausgleichsströme erschwert. Es ist daher unabdingbar, die Gleichstromaufnahme der Erder durch den Einbau von Abgrenzeinheiten zu eliminieren.



AC-Abgrenzeinheiten VL-14-401

Die Abgrenzeinheiten wurden entwickelt, um eine Gefährdung von Menschen und Anlagen durch induzierte Wechselfspannungen auszuschließen. Darüber hinaus übernehmen die Abgrenzeinheiten folgende Aufgaben:

- gleichstrommäßige Trennung von Rohrleitung und Erden
- Verhinderung der Schutzstromaufnahme der Erder Gewährleistung einer IR-freien Potenzialmessung
- während der Ausschaltphase wechselstrommäßige Verbindung von Rohrleitung und Erder

Technische Daten

V_{RSM}	500 V - 2300 V	V_{RRM}	400 V - 2200 V
I_{FRMS}	10 A	i^2t	100 A ² s

(V_{RSM}) Stoßspitzenspannung in Rückwärtsrichtung

(V_{RRM}) Periodische Stoßspitzenspannung in Rückwärtsrichtung

(I_{FRMS}) Durchlassstromeffektivwert

(i^2t) Grenzwertintegral

Abmessung:

Länge: 270 mm, Durchmesser: 65 mm

Gewicht: 1,2 kg



AC-Abgrenzeinheit VL-14-401, eingebaut in einer Schilderpfahl-Meßstelle

Schutz vor gefährlichen Spannungen

Induzierte Wechselströme, Ströme nach Blitzschlag und Erdungsfehlerströme auf erdverlegten Rohrleitungen sind nicht nur eine ernsthafte Bedrohung für die Sicherheit von Wartungspersonal, sie können auch zu erheblichen Schäden an erdverlegten Rohrleitungen führen.

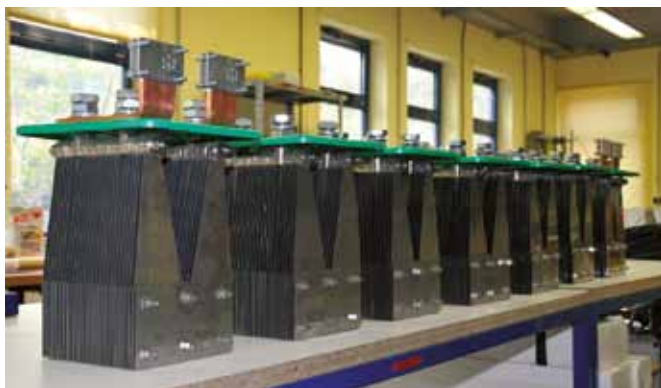
Kirk Polarizationszellen kontrollieren und leiten diese gefährlichen Wechselströme ab bei gleichzeitiger Sperrung des DC Schutzstroms der kathodischen Korrosionsschutzanlage.

Die Zelle besteht aus mehreren Plattenpaaren aus nicht rostendem Stahl, die in eine 30%ige wässrige Kaliumhydroxid-Lösung ragen. Ein auf der elektrolytischen Lösung schwimmender Ölfilm verhindert die Verdampfung von Wasser, die Absorption von Gasen aus der Atmosphäre sowie ein übermäßiges Aufschäumen der Elektrolytlösung bei hohem Stromfluss.

Da beim Gleichstromfluss Wasser verbraucht wird, muss von Zeit zu Zeit destilliertes Wasser in den markierten Bereich (HIGH-LOW) nachgefüllt werden. Solange der Wasserstand nicht außerhalb des markierten Bereiches liegt, kann man sie problemlos von -40° bis $+60^{\circ}$ C einsetzen.

Die Polarisationszellen können ober- oder unterirdisch installiert werden. Abhängig vom Installationsort steht eine Vielzahl von Einbaugehäusen zur Verfügung.

Die Wartungsintervalle sind von den jeweiligen Betriebsbedingungen abhängig.



TECHNISCHE DATEN POLARISATIONZELLE K-50

Delta U an den Zellenklemmen	Resultierender Stromfluss	Scheinwiderstand (Ω)
Gleichstromdaten		
0.15 V	100 μ A	1500
0.42 V	2 mA	210
0.46 V	4 mA	115
0.50 V	6 mA	83
0.53 V	8 mA	66
0.59 V	10 mA	59
0.86 V	20 mA	43
1.00 V	30 mA	33
1.20 V	50 mA	24
1.30 V	100 mA	13
1.72 V	500 mA	3.4
1.76 V	1 A	1.8
1.82 V	5 A	0.36
1.85 V	10 A	0.19
2.15 V	100 A	0.022
2.65 V	500 A	0.053
3.15 V	1 kA	0.0032
Wechselstromdaten		
0.01 V	500 mA	0.02
0.02 V	1 A	0.02
0.04 V	5 A	0.01
0.20 V	10 A	0.02
0.58 V	50 A	0.012
0.62 V	100 A	0.0062
1.30 V	500 A	0.0026
10.6 V	14 kA	0.00076
12.5 V	38.5 kA	0.00032
14.0 V	44.0 kA	0.00032
15.0 V	52.5 kA	0.00029
17.0 V	58.0 kA	0.00029
19.9 V	64.0 kA	0.00031

Weitere Kirk Polarisationszellen sind lieferbar: Typ K-5A and K-25
 Die Typenauswahl erfolgt nach der Anwendungsart mit Angabe der erforderlichen Parameter.