

BEZUGSELEKTRODEN

Zn 99.99 % (solide)

Dokument Nr.: D07-200-R1

Seite: 1 von 1

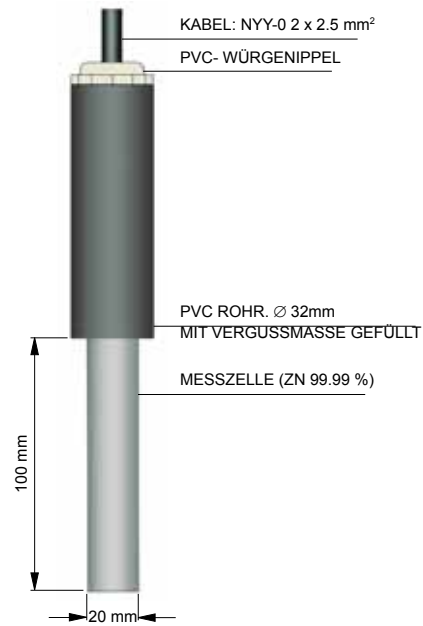
German Cathodic Protection



Typ: Zn-U (Zn 99.99 %) für dauerhaften Erdbodeneinbau

Bezugselektrode, Typ: **ZN-U** wird einbaufertig mit Bettungsmasse im Leinensack geliefert.

Potenzialbezug zu H ₂ - Elektrode	- 0,77 V
Temperaturbereich	0 - 55° C
Zusammensetzung der Bettungsmasse	70 % Bentonit 20 % Natriumsulfat 10 % Kieselgur
Leinensackabmessung	Durchm: 250 mm Höhe: 560 mm
Leinensackgewicht, brutto	20 kg



Typ: Zn-W (Zn 99.99 %)

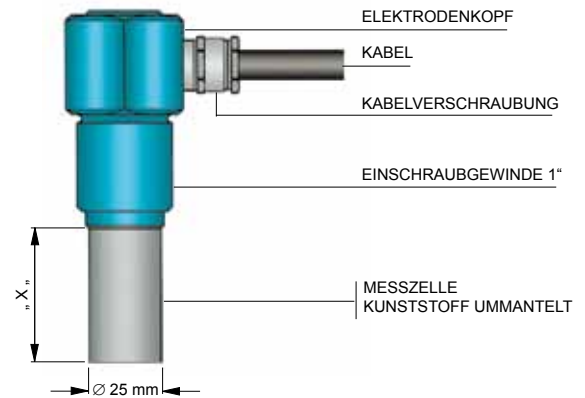
Anwendung

Die **ZN-W** Bezugselektroden werden für die Potenzialfassung beim kathodischen Innenschutz von Kraftwerkkondensatoren, Tanks, Rohrleitungen usw. eingesetzt. Sie sind mit einem 1" Gewinde zum druckfesten Einsatz in bauseits angebrachten Schweiß-Schraub-Flanschen ausgestattet. Der Umfang der Messzelle ist durch einen PVC-Mantel isoliert. Die kreisrunde Fläche am unteren Ende der Messzelle ist für die Potenzialfassung aktiv.

Potenzialbezug zu H₂ - Elektrode - 0,77 V

Die Bezugselektroden werden projektbezogen gefertigt und geliefert. Die folgenden technischen Betriebsdaten sind für die Fertigung erforderlich:

Behälterkonstruktion, Medium, Druck, Temperatur, Kabeltype und Länge.



Typ: Zn-SW (Zn 99.99 %)

Anwendung

Die **ZN-SW** Bezugselektroden werden für die Potenzialfassung beim kathodischen Innenschutz von Tanks, Offshore Monopiles usw. im Frisch- oder Seewasserbereich eingesetzt.

Potenzialbezug zu H₂ - Elektrode - 0,77 V

Die Bezugselektroden werden projektbezogen gefertigt und geliefert. Kabeltyp und Kabellänge nach Vorgaben.

