

**MESSSTELLEN****Modell: TP-001 and TP-002**

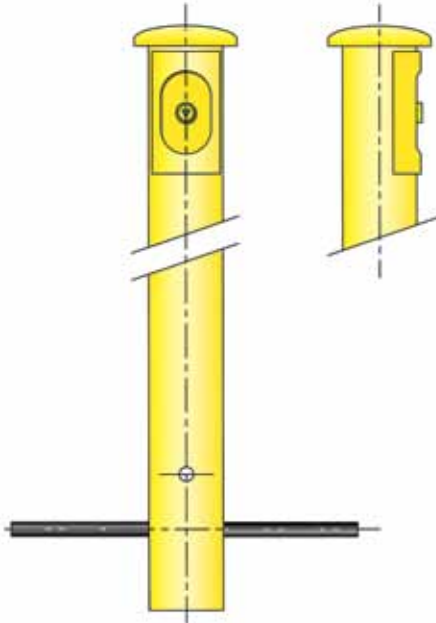
Dokument Nr.: D06-100-R0

Seite: 1 von 1

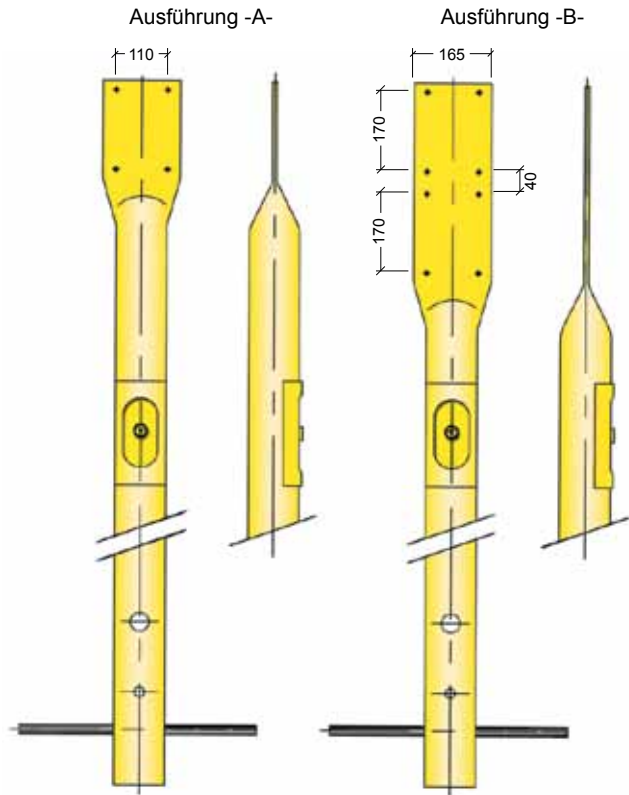
German Cathodic Protection

**Modell: TP-001**

Modell	Material	Länge	Außendurchmesser
TP-001 S	Stahl	1500 mm	ca. 108 mm

**Modell: TP-002**

Modell	Material	Länge	Außendurchmesser
TP-002 S	Stahl	3000 mm	ca. 108 mm
TP-002 P	PVC	3000 mm	ca. 108 mm

**Standardausführung**

**Modell:** TP-001 S und TP-002 S  
**Pfosten:** Stahl, feuerverzinkt, gelb beschichtet  
**Klappe:** Hart-PVC, gelb, verschließbar  
**Regenschutzhaube:** Stahl, feuerverzinkt, gelb beschichtet  
**Anschluss:** Klemmplatte 60 x 90 mm, mit 6 Polklemmen

**Modell:** TP-002 P  
**Pfosten:** Spezial-Hart-PVC, witterungsbeständig, dauerhaft gelb, beschichtet  
**Klappe:** Hart-PVC, gelb, verschließbar  
**Regenschutzhaube:** Spezial-Hart-PVC, gelb  
**Anschluss:** Klemmplatte 60 x 90 mm, mit 6 Polklemmen

**Verankerung:** BO = Fußteil mit Bohrung für Querverstrebung

**Verankerung:** SP = Spreizfuß

Andere Farben, Abmessungen, Klemmenbestückung usw. auf Anfrage.

